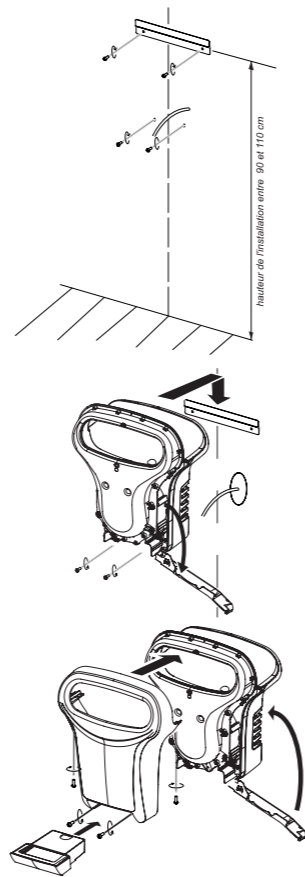


Caractéristiques techniques

- Temps de séchage : **moins de 20 s**
(Tout séchage varie selon le degré d'hygrométrie, la température d'ambiance et la surface à sécher).
- Vitesse d'air: **600 Km/h**
- Puissance nominale : **1200 W** (pas de résistance chauffante)
- Température de sortie d'air : **40 °C**
- Système de détection capacitif (système breveté)
- Effet lumineux bleuté dans la zone de soufflage
- Capacité du réservoir: **600 ml**
(avec signal lumineux lorsque le niveau est au maximum)
- 2 Filtres à air latéraux **antibactériens** très accessibles pour un nettoyage facile
- Niveau sonore : **78 dBA** (grâce à des isolants phoniques situés dans le module arrière)
- Tension d'alimentation : 230 V - Fréquence : 50-60 Hz
- Produit de **Classe II** - IP 44
- Moteur Brush
- Sécurité électronique en cas de dysfonctionnement
- Verrouillage du réservoir
- Poids total de l'appareil : **7 Kg**
- Aluminium **inoxydable**: A512
- Indice **IK 10**
- Dimensions : Largeur 340 mm, Hauteur 430 mm, Profondeur 234 mm
- Fabriqué en France
- **Garantie 3 ans**

Référence	Désignation	UL
8 11 791	Exp'air automatique Blanc Epoxy	1
8 11 822	Exp'air automatique Gris Métal	1



Le cachet de votre distributeur



EXP'AIR

Sèche-mains à air pulsé Ultra rapide

- +
- +
- +
- +
- +
- +

Fabriqué en France

INNOVATION
Française
2012

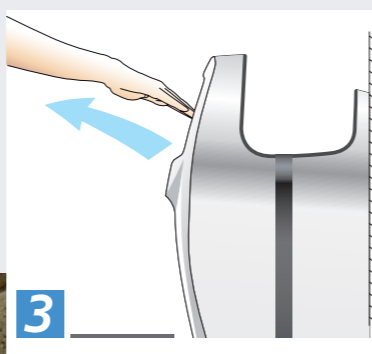
Efficacité

- Temps de séchage **moins de 20 secondes**.
(Tout séchage varie selon le degré d'hygrométrie, la température d'ambiance et la surface à sécher).
- 2 puissants jets d'air (**600 Km/h maxi**) situés à l'intérieur de l'anneau chassent l'eau avec efficacité. Il suffit de retirer lentement les mains pour chasser l'eau.
- Produit très **simple à utiliser** :
Il suffit d'insérer les mains dans l'ouverture de l'appareil. Les mains sont détectées, par système capacitif. Après avoir retiré lentement les mains, l'appareil s'arrête automatiquement.
- Le système et les formes évitent efficacement les projections d'eau vers l'extérieur.
- Maintenance simple et efficace pour le nettoyage et l'entretien. Formes arrondies et absence de jonction pour faciliter le nettoyage.
- Pour éviter la maintenance du réservoir, il est possible de le raccorder à une évacuation.



Nouvelle ergonomie

Utilisation de l'appareil



Ergonomique

- La présentation **frontale et inclinée** de la zone de soufflage permet d'être mieux adaptée aux différentes tailles des utilisateurs.
- Cette ergonomie est très adaptée aux personnes à mobilité réduite et aux enfants.

Robustesse

- Le capotage en fonte d'aluminium est **antivandale**.
- L'aluminium utilisé est **inoxydable** (AS12).
- Système de fixation mural optimisé :
Un support mural en métal (non visible) et 1 à 3 vis murales.
- Pour plus de sécurité du système, une **clé verrouille** le réservoir et le support des 2 filtres à air.



Ecologique



- Un temps de séchage **ultra rapide** pour une moindre consommation d'énergie.
- Une consommation électrique minimisée: **1200 W**.
- Produit **sans résistance chauffante** tout en conservant une sensation d'air chaud.

Economique

- L'optimisation du temps de séchage combinée avec un moteur basse consommation permet de réaliser une réelle économie d'énergie. Ce type de séchage est donc une solution à moindre coût.
- Coût de fonctionnement pour 100 séchages de 10 à 15 s : **0.03 € à 0.05 €**.
- Le peu de maintenance nécessaire au fonctionnement de l'appareil est aussi un gain financier.

Hygiénique

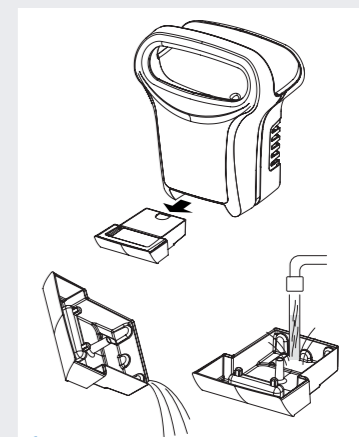
- L'espace entre les 2 jets d'air est optimisé pour **ne pas toucher les parois**.
- Le traitement **anti-bactérien** de toutes les surfaces permet de limiter la prolifération des microbes.
- L'aspiration en hauteur contribue à une **meilleure qualité de l'air**.
- L'eau chassée est récupérée dans un réservoir.
- L'air soufflé est purifié grâce à **2 filtres latéraux anti-bactérien**. Ils sont très accessibles et facilement nettoyables avec un aspirateur ou à l'eau.
- Formes très arrondies et absence de jonction permettent un nettoyage facile.



Version EXP'AIR Gris métallisé



Réservoir d'eau très accessible



Réservoir facile à vider et à nettoyer
Nettoyage des filtres à air

